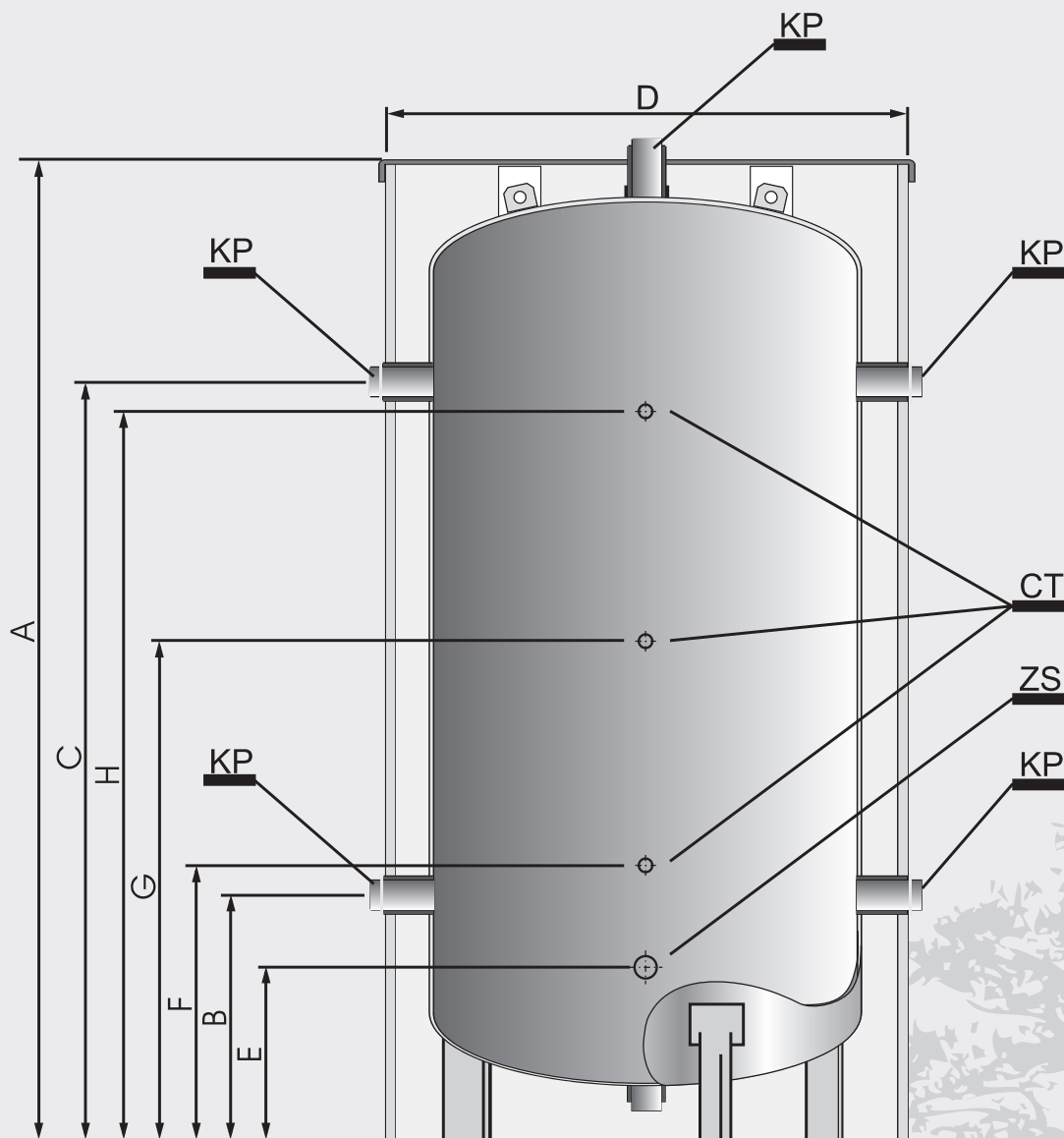




WGJ-B 500, 2000

DIPÒSIT D'INÈRCIA





WGJ-B 500, 2000

DIPÒSIT D'INÈRCIA

Dimensions		Unitats (mm/")	WGJ-B 500	WGJ-B 800	WGJ-B 1000	WGJ-B 1500	WGJ-B 2000
Número de catàleg			069-05-000	069-08-000	069-10-000	069-15-000	069-20-000
Capacitat		dm ³	500	800	1000	1500	2000
A		mm	2080	2000	2090	2410	2160
D		mm	810	1010	1110	1210	1410
B		mm	390	465	510	535	545
C		mm	1710	1555	1600	1875	1635
E		mm	260	335	380	395	405
F		mm	460	535	580	605	615
G		mm	1050	1010	1055	1205	1090
H		mm	1640	1485	1530	1805	1565
Sonda de connexió	KP		1 ¼"	1 ½"	1 ½"	1 ½"	1 ½"
Connexió del sensor de temperatura	CT		½"	½"	½"	½"	½"
Drenatge de l'aigua	ZS		¾"	¾"	¾"	¾"	¾"
Aïllament tèrmic			100mm d'espuma de poliuretà tou				
Coberta externa			làmina plàstica				
Pes		kg	120	150	190	285	375

