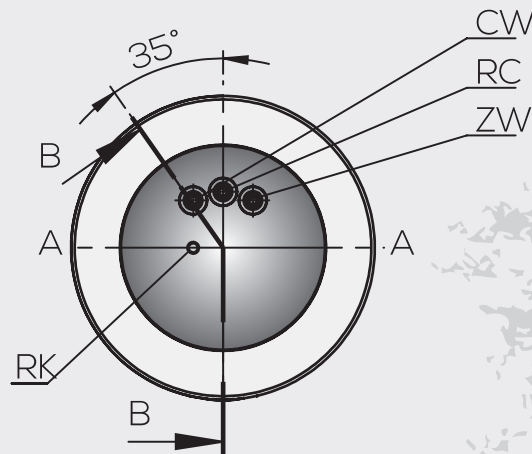
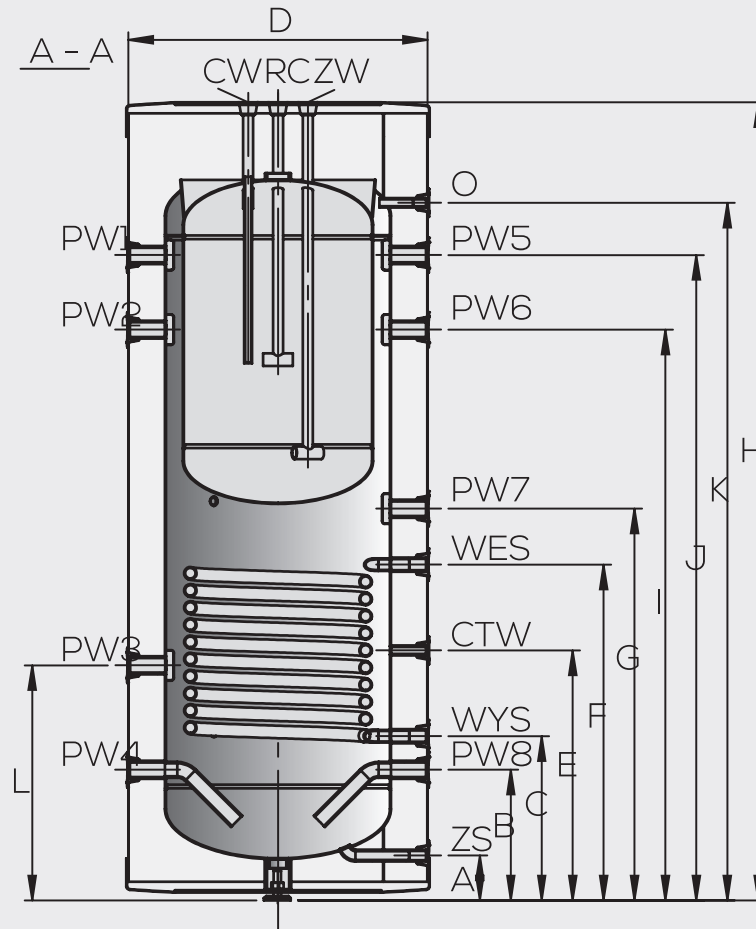




# WGJ-B MULTI DEPÓSITO DE INERCIA





# WGJ-B MULTI DEPÓSITO DE INERCIA

Dimensiones			Unidades (mm/")	WGJ-B multi 300/80	WGJ-B multi 400/120	WGJ-B multi 500/160
Número de catálogo				069-03-086	069-04-126	069-05-166
Altura		H	mm	1865	1830	2140
Diámetro		D	mm	660	815	815
<b>CW</b>	Agua fría sanitaria			3/4"	3/4"	3/4"
<b>ZW</b>	Agua caliente sanitaria			3/4"	3/4"	3/4"
<b>RC</b>	Circulación			3/4"	3/4"	3/4"
<b>RK</b>	Tubos capilares			1/2"	1/2"	1/2"
<b>PW1</b>	Conexión del agua de calefacción	J	mm	1525	1500	1730
<b>PW2</b>	Conexión del agua de calefacción	I	mm	1325	1320	1530
<b>PW3</b>	Conexión del agua de calefacción	L	mm	530	600	630
<b>PW4</b>	Conexión del agua de calefacción	B	mm	250	350	350
<b>PW5</b>	Conexión del agua de calefacción	J	mm	1525	1500	1730
<b>PW6</b>	Conexión del agua de calefacción	I	mm	1325	1320	1530
<b>PW7</b>	Conexión del agua de calefacción	G	mm	950	1050	1050
<b>PW8</b>	Conexión del agua de calefacción	B	mm	250	350	350
<b>WES</b>	Alimentación del serpentín solar con calefacción	F	mm	800	900	900
<b>WYS</b>	Retorno del serpentín solar con calefacción	C	mm	340	440	440
<b>o</b>	Sistema de ventilación	K	mm	1670	1640	1870
<b>CTW</b>	Sensor de temperatura del serpentín solar	E	mm	560	670	670
<b>CT</b>	Sensor de temperatura	M	mm	1450	1415	1630
		N	mm	900	960	960
		O	mm	350	435	450
<b>RT</b>	Termómetro	S	mm	1450	1415	1630
<b>MG</b>	Orificio para el elemento calefactor	R	mm	900	970	970
<b>W</b>	Orificio de limpieza	P	mm	290	425	425
<b>ZS</b>	Drenaje	A	mm	60	120	120





Palets  
Pla d'Urgell s.l.  
donem més vida a la fusta



[www.paletspladurgell.cat](http://www.paletspladurgell.cat)



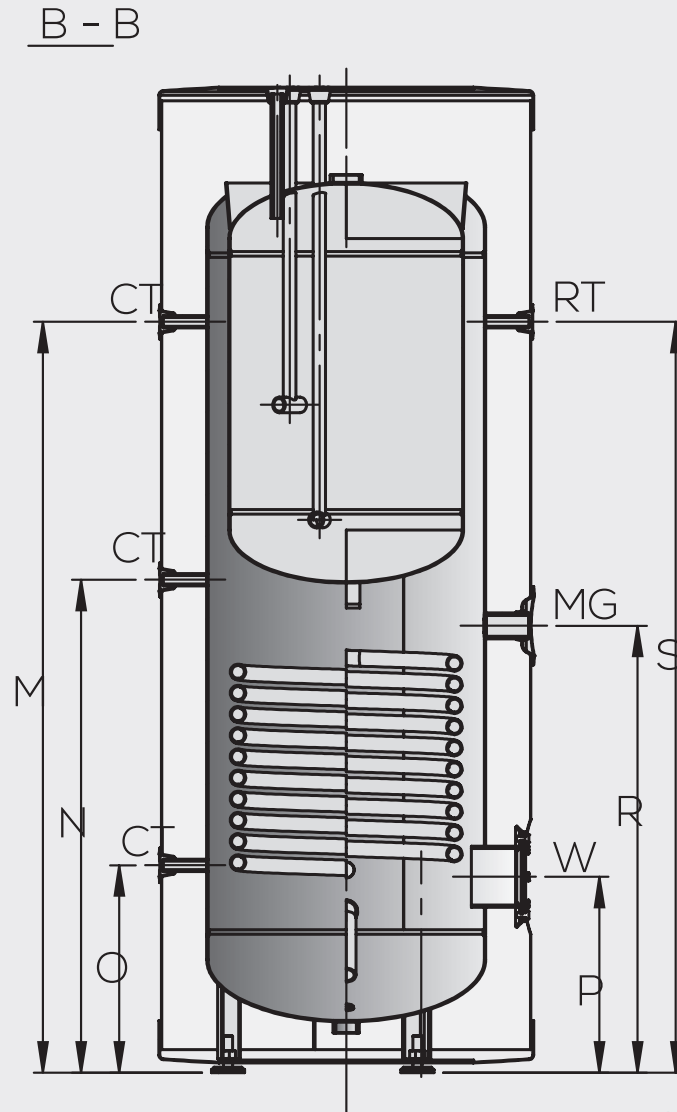
973 580 475



[info@paletspladurgell.cat](mailto:info@paletspladurgell.cat)



# WGJ-B MULTI DEPÓSITO DE INERCIA



Palets Pla d'Urgell. Crta. de Bellpuig s/n,  
25260 Ivars d'Urgell - Lleida

Fabricado por:

**ELEKTROMET**®

ELEKTROMET se reserva el  
derecho de hacer cambios  
técnicos



# WGJ-B MULTI DEPÓSITO DE INERCIA

Dimensiones	Unidades (mm/")	WGJ-B multi 300/80	WGJ-B multi 400/120	WGJ-B multi 500/160
Capacidad externa del tanque	dm <sup>3</sup>	300	400	500
Cantidad de agua caliente del tanque	dm <sup>3</sup>	220	280	340
Capacidad interna del tanque	dm <sup>3</sup>	80	120	160
Superficie de intercambio dentro del tanque	m <sup>2</sup>	0,82	0,97	1,24
Capacidad de calefacción de l'ACS 70/10/45°C	dm <sup>3</sup> h	463	552	696
Salida de potencia constante 70/10/45 °C	kW	19,3	23	29
Superficie del serpentín solar	m <sup>2</sup>	1,4	1,6	1,6
Capacidad del serpentín solar	dm <sup>3</sup>	8,1	9,2	9,2
Superficie del absorbidor recomendado conectando paneles solares	m <sup>2</sup>	5	7	10
Parámetros de trabajo del tanque externo		Máxima presión y temperatura de servicio pr= 0,3 MPa; tr=90°C		
Parámetros de trabajo del tanque interno		Máxima presión y temperatura de servicio pr= 0,6 MPa; tr=90°C		
Parámetros de trabajo del serpentín solar		Máxima presión y temperatura de servicio pr= 0,6 MPa; tr=110°C		
Aislamiento térmico - espuma de poliestireno	mm	70	100	100
Ánodo de magnesio	mm	Ø25 x 190	Ø25 x 260	Ø30 x 200
Peso	kg	160	215	250

