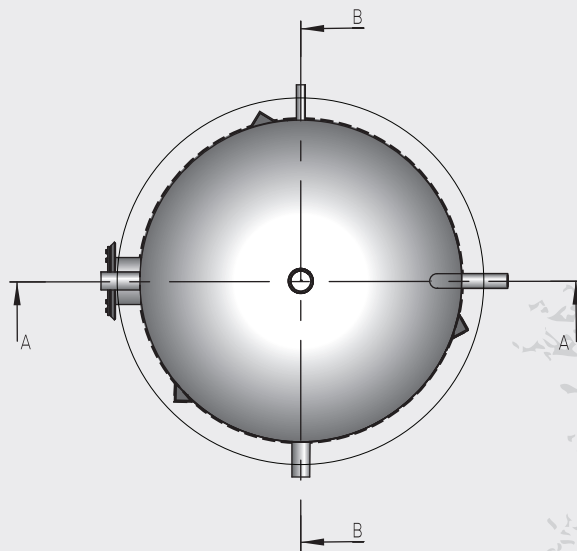
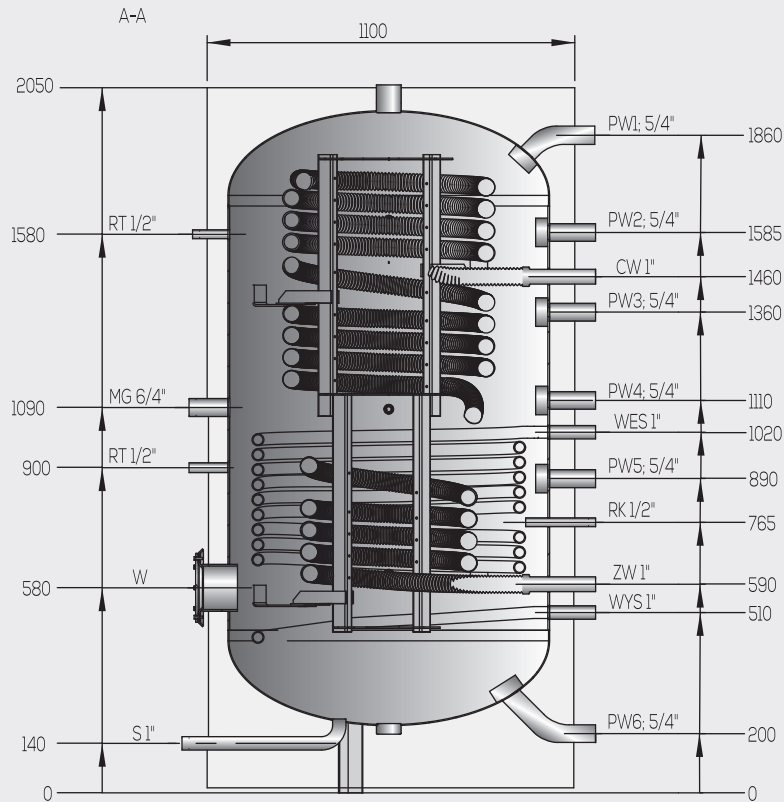




WGJ-B INOX 1000

DIPÒSIT D'INÈRCIA





WGJ-B INOX 1000

DIPÒSIT D'INÈRCIA

Dimensions	Unitats (mm/")	WGJ-B INOX 1000		
Número de catàleg		069-10-506		
Capacitat d'aigua de calefacció	dm ³	910		
Capacitat d'ACS del serpentí	dm ³	43		
Superfície del serpentí	m ²	7,2		
Potència d'escalfament del serpentí	kW	16	24	36
Capacitat de calefacció de l'aigua calenta sanitària 70/10/45 °C	l/h	390	590	880
Flux al serpentí	l/h	280	470	720
Capacitat de calefacció de l'aigua calenta sanitària 70/10/60 °C	l/h	275	410	620
Flux al serpentí	l/h	330	650	1710
Capacitat del serpentí solar	dm ³	16,0		
Superfície del serpentí solar	m ²	2,8		
Superfície màxima d'absorció del col·lector solar	m ²	12		
Paràmetres de treball del tanc		Màxima pressió i temperatura de servei pr= 0,3 MPa; tr=100°C		
Paràmetres de l'ACS		Màxima pressió i temperatura de servei pr= 0,6 MPa; tr=95°C		
Paràmetres de la instal·lació solar		Màxima pressió i temperatura de servei pr= 1,0 MPa; tr=140°C		
Aïllament tèrmic		100mm d'espuma de poliuretà		
Pèrdues d'energia diàries	kWh/24h	3,5		
Tipus de coberta externa		làmina plàstica		
Orifici de neteja		123	166	195
Pes	kg	~ 270		





Palets
Pla d'Urgell s.l.
donem més vida a la fusta



www.paletspladurgell.cat



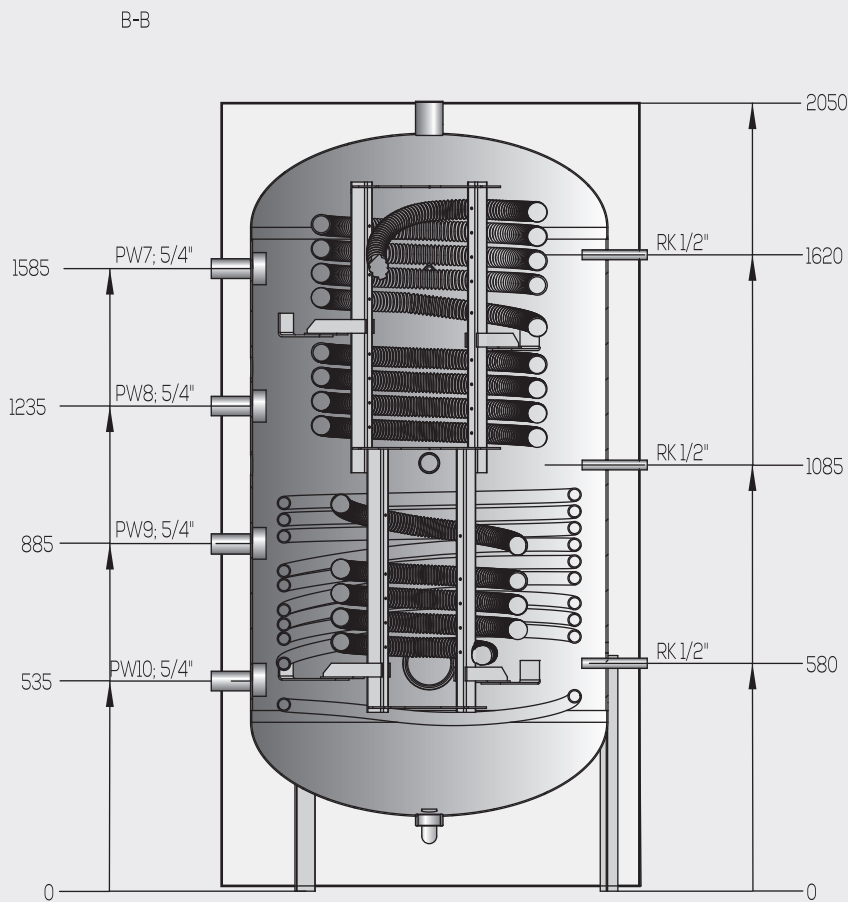
973 580 475



info@paletspladurgell.cat



WGJ-B INOX 1000 DIPÒSIT D'INÈRCIA



Palets Pla d'Urgell. Crta. de Bellpuig s/n,
25260 Ivars d'Urgell - Lleida

Fabricat per:

ELEKTROMET®

ELEKTROMET es reserva
el dret de fer canvis tècnics