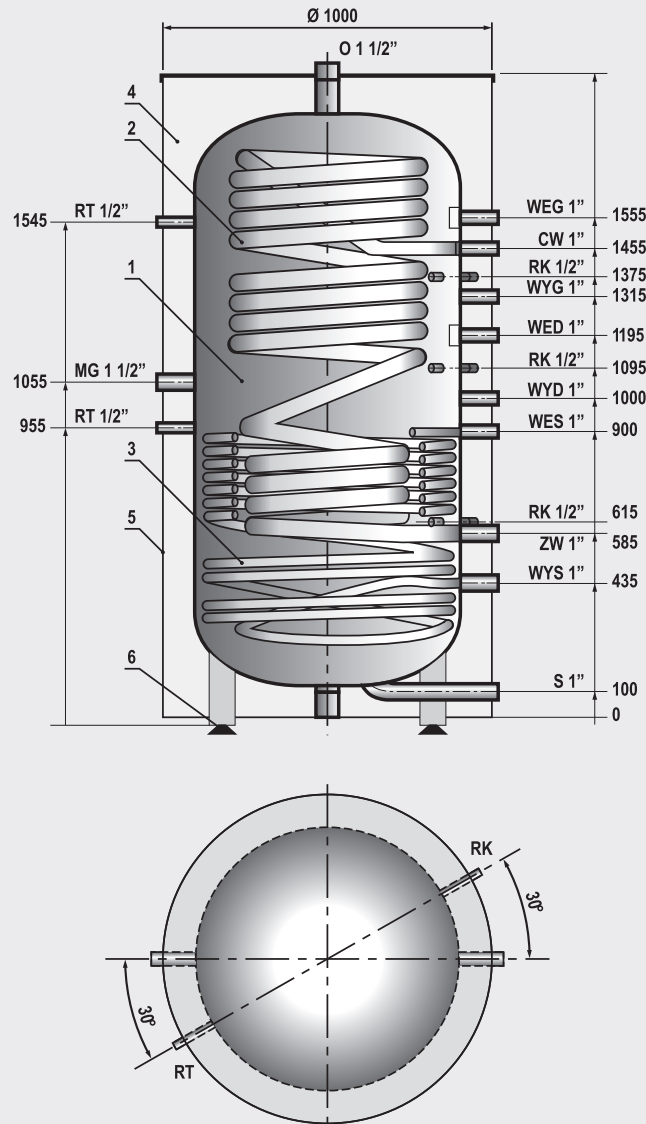




WGJ-B INOX 750

DEPÓSITO DE INERCIA



- 1 – Depósito para el agua de la caldera
- 2 – Serpentin de acero inoxidable para el agua caliente sanitaria
- 3 – Serpentin para la fuente de calentamiento adicional
- 4 – Aislamiento térmico 5 – lámina plástica 6 – tirador

- WEG – Alimentación con agua caliente – entrada WYG – Retorno del agua de calefacción – salida
- ZW – Agua fría sanitaria – entrada CW – Agua caliente sanitaria – salida
- WED – Alimentación con agua caliente – entrada WYD – Retorno del agua de calefacción – salida
- WES – Energía para la fuente de calor solar – entrada
- WYS – Retorno de la calefacción solar – salida
- RT – Sensor de temperatura (abierto) MG – Sensor de la resistencia
- O – Sistema de ventilación S – Drenaje del agua de la caldera; RK – Tubos cerrados





WGJ-B INOX 750

DEPÓSITO DE INERCIA

Dimensiones	Unidades (mm/")	WGJ-B INOX 750		
Número de catálogo		069-75-506		
Capacidad del agua de calefacción	dm ³	696		
Capacidad del ACS del serpentín	dm ³	43		
Superficie del serpentín	m ²	7,2		
Potencia de calentamiento del serpentín	kW	16	24	36
Flujo en el serpentín	l/h	280	470	720
Capacidad de calefacción del agua caliente sanitaria 70/10/45 °C	l/h	390	590	880
Flujo en el serpentín	l/h	330	650	1710
Capacidad de calefacción del agua caliente sanitaria 70/10/60 °C	l/h	275	410	620
Capacidad del serpentín solar	dm ³	11		
Superficie del serpentín solar	m ²	2,36		
Superficie máxima de absorción del colector solar	m ²	12		
Parámetros de trabajo del tanque		Máxima presión y temperatura de servicio pr= 0,3 MPa; tr=100°C		
Parámetros del ACS		Máxima presión y temperatura de servicio pr= 0,6 MPa; tr=95°C		
Parámetros de la instalación solar		Máxima presión y temperatura de servicio pr= 1,0 MPa; tr=140°C		
Aislamiento térmico		100 mm de espuma de poliuretano		
Pérdidas de energía diarias	kWh/24h	3,5		
Tipo de cubierta externa		lámina plástica		
Peso	kg	~ 240		

