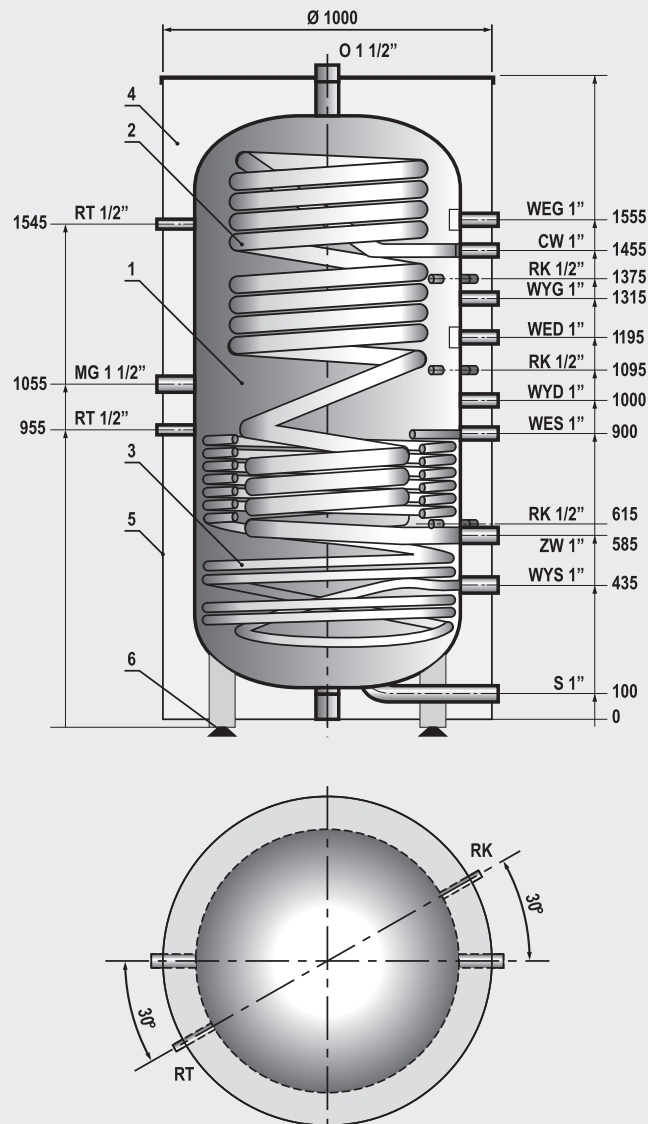




WGJ-B INOX 750

DIPÒSIT D'INÈRCIA



- 1 – Dipòsit per l'aigua de la caldera
- 2 – Serpentí d'acer inoxidable per l'aigua calenta sanitària
- 3 – Serpentí per la font d'escalfament addicional
- 4 – Aïllament tèrmic 5 – làmina plàstica 6 – manetes

- WEG – Alimentació amb aigua calenta – entrada WYG – Retorn de l'aigua de calefacció – sortida
- ZW – Aigua freda sanitària – entrada CW – Aigua calenta sanitària – sortida
- WED – Alimentació amb aigua calenta – entrada WYD – Retorn de l'aigua de calefacció – sortida
- WES – Energia per font de calor solar – entrada
- WYS – Retorn de la calefacció solar – sortida
- RT – Sensor de temperatura (obert) MG – Sensor de la resistència
- O – Sistema de ventilació S – Drenatge de l'aigua de la caldera, RK – Tubs tancats





WGJ-B INOX 750

DIPÒSIT D'INÈRCIA

Dimensions	Unitats (mm/")	WGJ-B INOX 750		
Número de catàleg		069-75-506		
Capacitat d'aigua de calefacció	dm ³	696		
Capacitat d'ACS del serpenti	dm ³	43		
Superfície del serpenti	m ²	7,2		
Potència d'escalfament del serpenti	kW	16	24	36
Flux al serpenti	l/h	280	470	720
Capacitat de calefacció de l'aigua calenta sanitària 70/10/45 °C	l/h	390	590	880
Flux al serpenti	l/h	330	650	1710
Capacitat de calefacció de l'aigua calenta sanitària 70/10/60 °C	l/h	275	410	620
Capacitat del serpenti solar	dm ³	11		
Superfície del serpenti solar	m ²	2,36		
Superfície màxima d'absorció del col·lector solar	m ²	12		
Paràmetres de treball del tanc		Màxima pressió i temperatura de servei pr= 0,3 MPa; tr=100°C		
Paràmetres de l'ACS		Màxima pressió i temperatura de servei pr= 0,6 MPa; tr=95°C		
Paràmetres de la instal·lació solar		Màxima pressió i temperatura de servei pr= 1,0 MPa; tr=140°C		
Aïllament tèrmic		100mm d'espuma de poliuretà		
Pèrdues d'energia diàries	kWh/24h	3,5		
Tipus de coberta externa		làmina plàstica		
Pes	kg	~ 240		

